
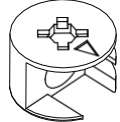
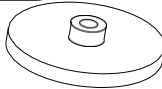

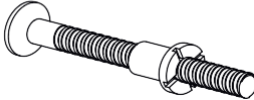
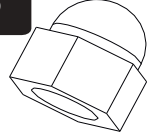
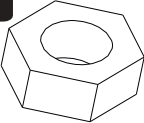
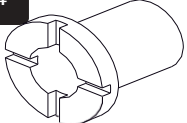
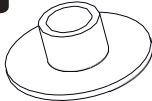


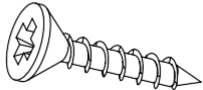



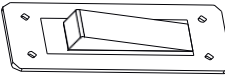
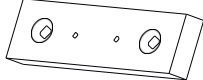
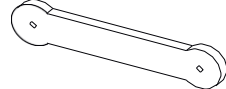
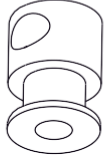

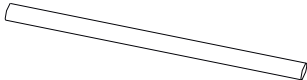
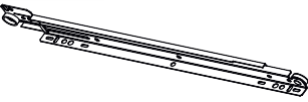

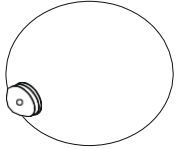



- IDENTIFIKUJTE DEO SA SIFROM NA SLICI.  
• Indicate your spare part wishes with the code number on the scheme
- SAČUVAJTE OVO UPUTSTVO MOŽDA ĆE VAM TREBATI PONOVO.  
• KEEP THE PAPER TO CONSULT US IN FUTURE

LISTA DELOVA / ACCESSORIES LIST

KOD/CODE	NAZIV DELA / PRODUCT NAME	KOD/CODE	NAZIV DELA / PRODUCT NAME	KOD/CODE	NAZIV DELA / PRODUCT NAME	KOD/CODE	NAZIV DELA / PRODUCT NAME	KOD/CODE	NAZIV DELA / PRODUCT NAME
AKS.1	ALYAN ANAHTAR 4MM	AKS.2	MİNİFIX GÖVDE 15X13.5	AKS.4	MİNİFIX TAPA	AKS.6	MİNİFIX MİL	AKS.8	M6*60 MONTEMENT
AKS.10	M6 KÖR SOMUN	AKS.11	M6 AÇIK SOMUN	AKS.14	M6 METAL MONTEMENT SOMUNU	AKS.15	M6 TABLALI SOMUN (SALLAMA KOLU)	AKS.16	50 MM SİLİNDİR SOMUNU (10*14)
AKS.17	ALYAN VİDA 6*50 SİVRİ UC KABİN	AKS.18	3.5*16 SUNTA VİDASI	AKS.23	M6 *40ALYAN BAŞLI(SALLAMA KOLU)	AKS.27	22 LİK KULP VİDASI (M4*22)	AKS.31	50 MM SİLİNDİR ÇEK.VİDASI(M6*50)
AKS.41	ASANSÖR MANDAL YAYI	AKS.42	BAZA PABUCU TIRNAKLI	AKS.44	UZUN SALLAMA KOLU	AKS.49	ASANSÖR YARIM DELİK	AKS.50	ASANSÖR TAM DELİK
AKS.52	ASANSÖR 63 LÜK DEMİR	AKS.63	40LIK TEKERLEKLİ RAY	AKS.75	M6X25 LİK VİDA (AS. AP.)	AKS.96	KULP TOPUZ(BEYAZ)	AKS.7	KAVALYE PLASTİK 8*30

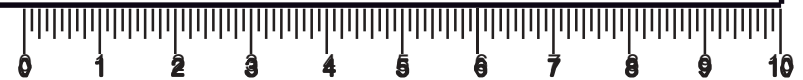
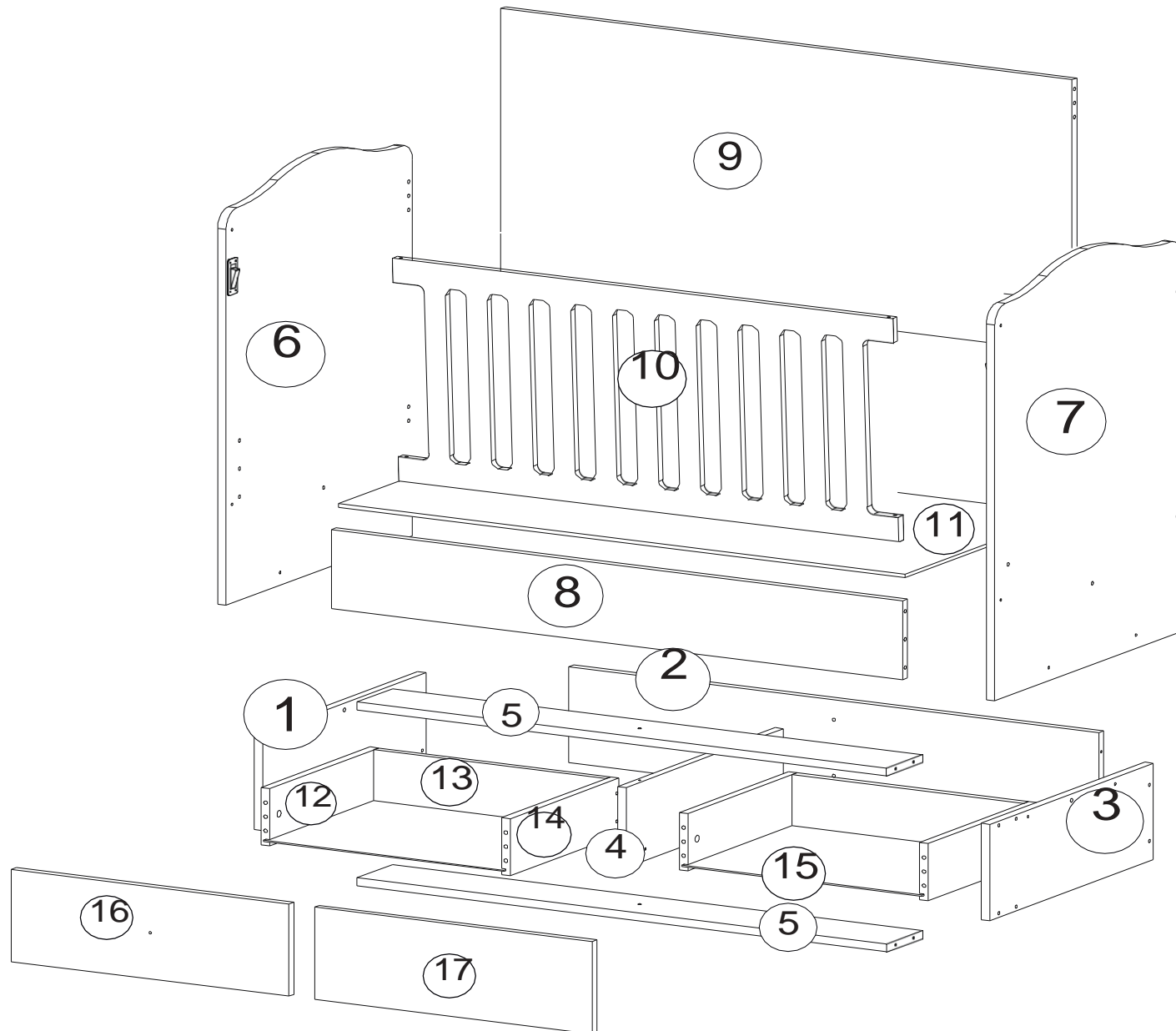
AKS.1  1x	AKS.2  4x	AKS.4  4x	AKS.6  4x	AKS.8  2x	AKS.10  4x
AKS.11  4x	AKS.14  2x	AKS.15  8x	AKS.16  6x	AKS.17  24x	AKS.18  38x
AKS.23  8x	AKS.27  2x	AKS.31  6x	AKS.41  2x	AKS.42  5x	AKS.44  4x
AKS.49  2x	AKS.50  2x	AKS.52  2x	AKS.63  2x	AKS.75  4x	AKS.96  2x
AKS.7  20x					

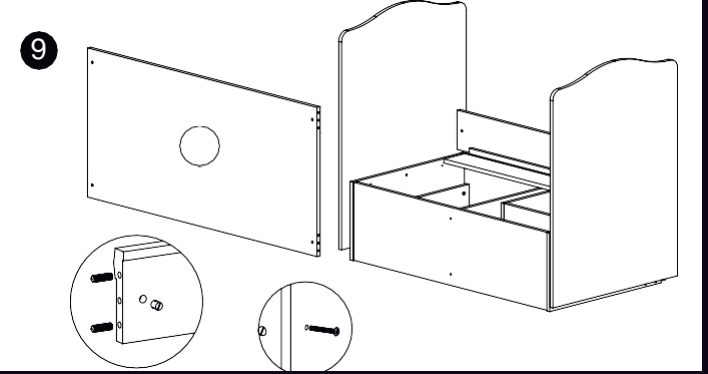
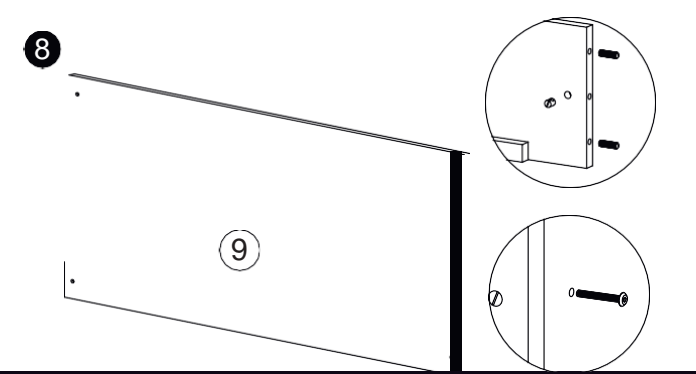
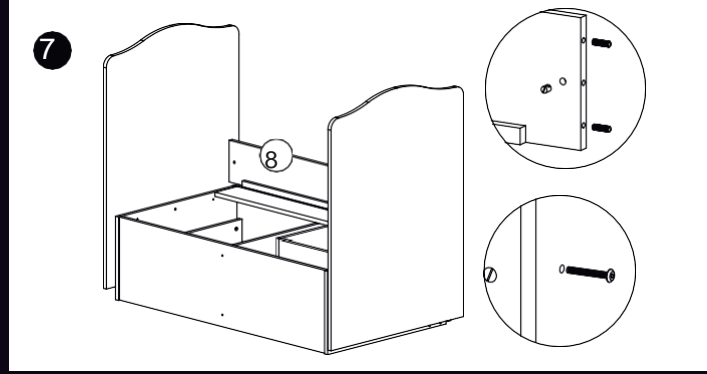
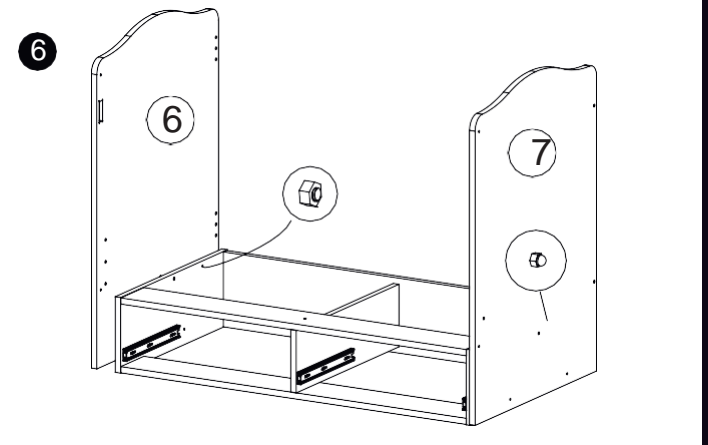
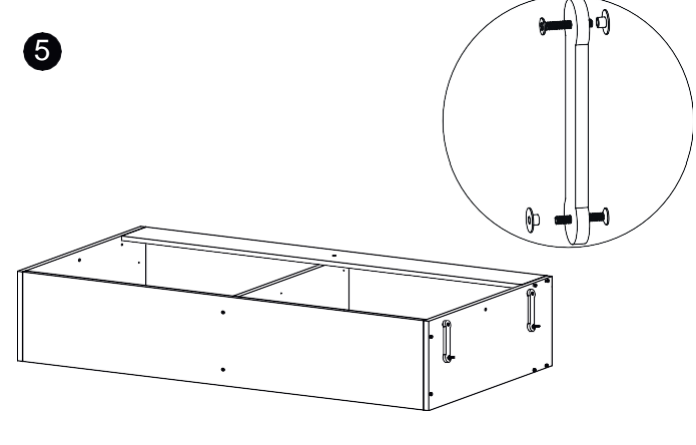
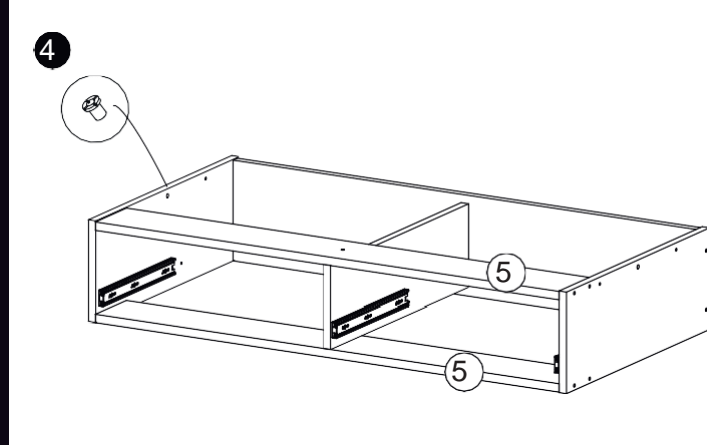
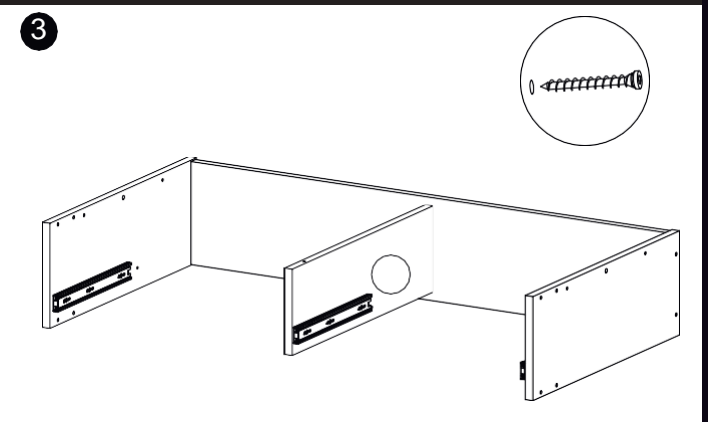
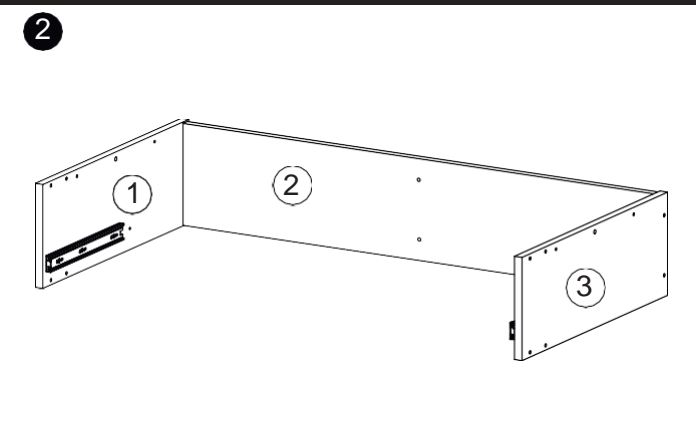
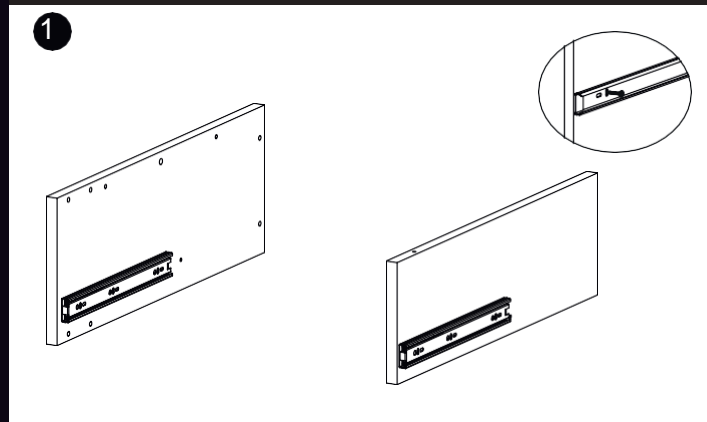
● Identifikujte deo sa šifrom na slici.

● Sačuvajte ovo uputstvo možda će Vam trebati ponovo.

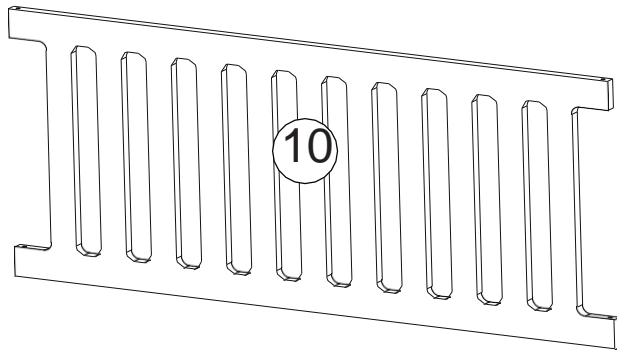
INFORMACIJE O DELOVIMA / PIECE INFORMATION

KOD DELA / PIECE CODE	BR. DELA / PIECE NR	KOLIČINA	NAZIV DELA / PIECE NAME	OPIS / DESCRIPTION
151.6612.110201	1	1	KASA SOL YAN	
151.6612.110301	2	1	KASA ARKA	
151.6612.110101	3	1	KASA SAG YAN	
151.6612.110401	4	1	KASA ORTA DIKME	
151.6612.110801	5	2	KASA ALT-ÜST TRAPEZ	
151.6612.090201	6	1	SOL SALLAMA	
151.6612.090101	7	1	SAG SALLAMA	
151.6612.120301	8	1	ÖN ASANSÖR TRAPEZ	
151.6612.120101	9	1	ARKA TABLA	
151.6612.120901	10	1	ÖN KORKULUK	
151.6612.120201	11	1	YATAK ALTI	
151.9900.030201	12	1	CEKMECE SOL YAN	
151.6612.080701	13	2	CEKMECE ARKA	
151.9900.010102	14	2	CEKMECE SAG YAN	
151.6612.070901	15	1	ÇEKMECE ALTI	
151.9900.010101	16	1	SOL CEKMECE ALIN	
151.6612.080401	17	1	SAG CEKMECE ALIN	

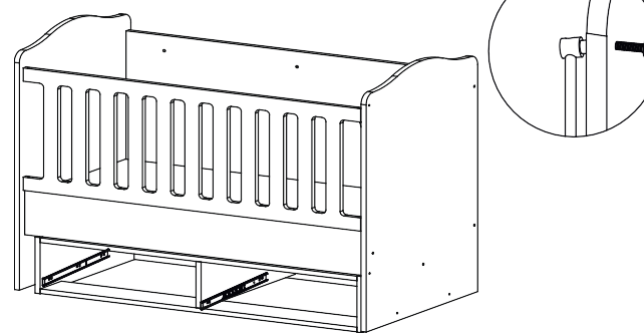




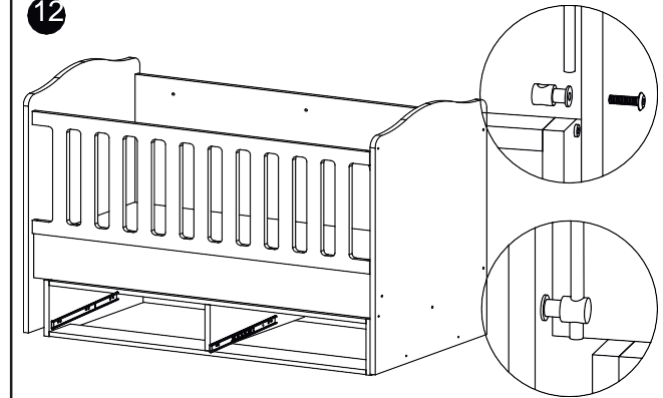
10



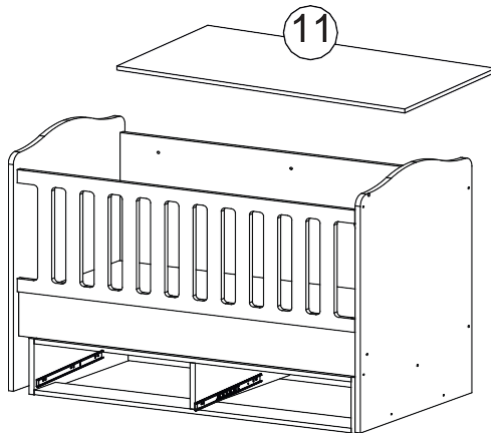
11



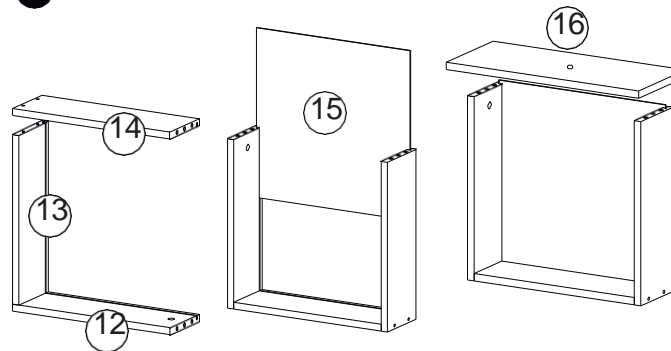
12



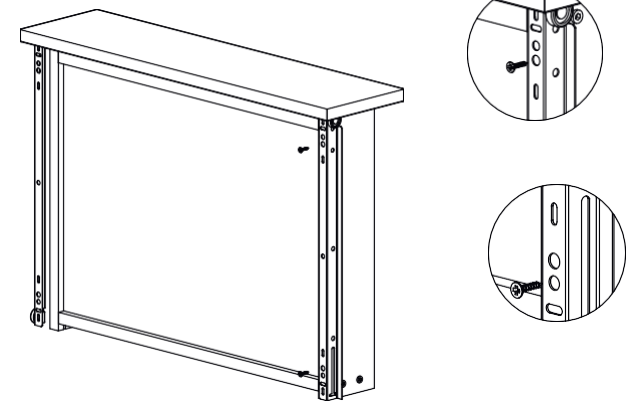
13



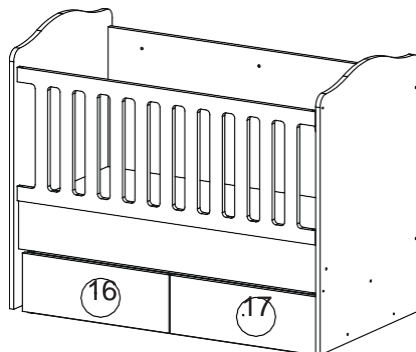
14



15

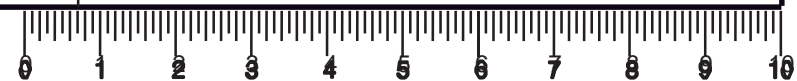


16



17

18



## Uputstvo za upotrebu:

### UPOZORENJA:

1. **UPOZORENJE!** Proizvod držati udaljen od otvorenog plamena ili drugih izvora toplote, kao što su grejna tela, šporeti...
2. **UPOZORENJE!** Ne koristiti krevetac, ili bilo koji drugi deo proizvoda ukoliko je oštećen ili ukoliko ne dostaju delovi! Koristiti isključivo delove koje je odobrio proizvođač!
3. **UPOZORENJE!** Ne ostavljati ništa unutar ili pored kreveta, što bi moglo da omogući oslonac ili da predstavlja opasnost od davljenja i gušenja, npr. Žica, kablovi, tkanine...
4. **UPOZORENJE!** Ne koristiti više od jednog dušeka u krevetu.

### OBAVEŠTENJA:

1. Krevetac je spreman za upotrebu, samo kada je mehanizam za zaključavanje aktiviran i da se pažljivo proveri da li su u potpunosti aktivirani prekorišćenja kreveta.
2. Najniža pozicija kreveta je najbezbednija i nju treba koristiti čim je beba dovoljno stara da može sama da se ispravi-ustane.
3. Ako ostavite dete bez nadzora u krevetu, uvek se uverite da su pokretni delovi kreveta dobro zatvoreni.
4. Debljina dušeka mora da bude takva da unutrašnja visina (površina od vrha dušeka pa do gornje ivice kreveta) bude minimalno 500 mm od najniže tačke dna kreveta.
5. Maksimalna debljina dušeka ne sme da bude veća od 120 mm
6. Širina i dužina dušeka treba da bude takva da razmak između dušeka i kreveta nije veći od 30 mm.
7. Svi montažni elementi moraju uvek biti dobro zategnuti i svi elementi se moraju redovno proveravati i dotezati po potrebi.
8. Održavati vlažnom krpom, bez korišćenja abrazivnih sredstava.

9. **OBAVEŠTENJE O SPREČAVANJU POVREDA: Kada dete postane sposobno da se samo penje uz krevetac, krevetac više nije bezbedan za upotrebu!**

**Krevetac za bebe BELIS "2 FIOKE" proizveden u skladu sa standardom: SRPS EN 716-1:2019 716-2:2017**